

Клапаны имеют круглое сечение и имеют круглый корпус с установленной внутри простой листовой лопаткой, усеченной по бокам. Такая конструкция обеспечивает пропорциональную зависимость расхода воздуха через клапан от угла поворота лопатки.

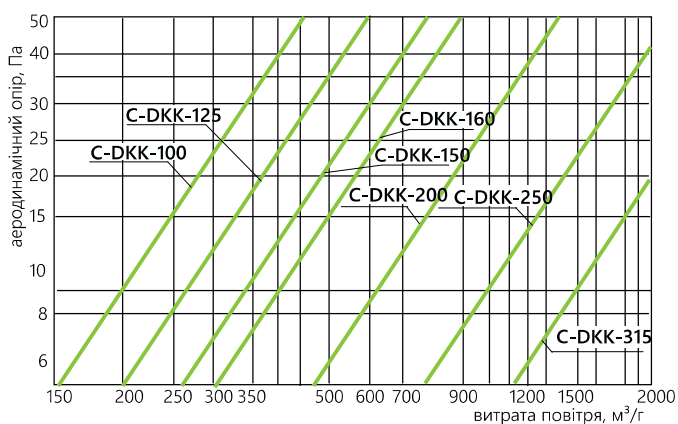
Конструктивные элементы клапана выполнены из оцинкованной стали.

Ось лопатки установлена на втулках из полиамида.

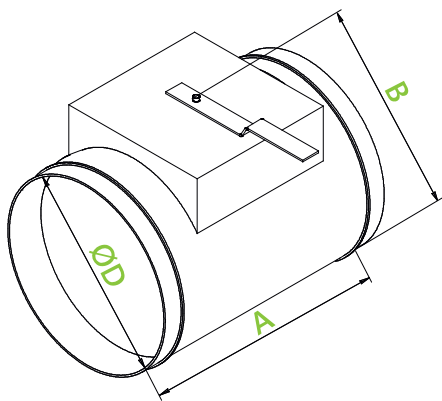
В качестве исполнительного механизма используется ручной привод.

Для регулировки положения лопатки ручной привод предусматривает возможность фиксации положения.

Клапан сохраняет работоспособность вне зависимости от пространственной ориентации.



- предназначены для регулирования расхода приточного и вытяжного воздуха в системах канальной вентиляции и кондиционирования;
- может использоваться для рециркуляционного воздуха;
- обрабатываемый воздух должен быть подготовлен, не должен содержать твердые, волокнистые, клейкие или агрессивные примеси;
- допустимое содержание пыли и твердых примесей не более 0,1 г/м³;
- допустимая температура перемещаемого воздуха от -30° С до +50° С.



C-DKK-100

- универсальный воздушный клапан
- размер (по круглому присоединительному сечению)

ПРИМЕЧАНИЕ: стандартно поставляется с рукояткой.

ТИПОРАЗМЕР	Размеры, мм			Масса кг, не более
	A	B	D	
C-DKK-100	200	160	100	0,96
C-DKK-125	200	185	125	1,07
C-DKK-150	200	200	150	1,19
C-DKK-160	200	220	160	1,24
C-DKK-200	200	260	200	1,45
C-DKK-250	200	310	250	2,06
C-DKK-315	200	375	315	2,6

Компания оставляет за собой право без предупреждения менять конструкцию и комплектацию изделий, сохраняя при этом их потребительские свойства